

VERMEIREN

Forest 3+

GEBRAUCHSANWEISUNG



Inhalt	1
Vorwort	2
1 Ihr Produkt	3
1.1 Beschreibung	3
1.2 Zubehör	3
2 Vor der Benutzung	4
2.1 Bestimmungsgemäße Verwendung	4
2.2 Allgemeine Sicherheitshinweise	4
2.3 Symbole am Rollstuhl	5
2.4 Transport	5
3 Benutzung des Rollstuhls	7
3.1 Erste Fahrt	7
3.2 Fahren im Freien	7
3.3 Bedienkonsole	9
3.4 Bremse und Freilaufhebel	9
3.5 Transfer in den/aus dem Rollstuhl	10
3.6 Komforteinstellungen	11
3.7 Federung	13
3.8 Kippschutz (B78)	13
3.9 Akkustatus und Aufladung	14
4 Instandhaltung	15
4.1 Wartungstermine	15
4.2 Wartungshinweise	16
4.3 Störungsbeseitigung	16
4.4 Wiedereinsatz	17
4.5 Nutzungsende	17
5 Technische Daten	18

DE Vorwort

Herzlichen Glückwunsch! Sie sind nun Besitzer eines Vermeiren-Rollstuhls!

Dieser Rollstuhl wurde von versierten und engagierten Mitarbeitern gefertigt. Dieses Produkt entspricht hinsichtlich Konstruktion und Fertigung den hohen Qualitätsstandards von Vermeiren.

Vielen Dank für Ihr Vertrauen in Produkte von Vermeiren. Dieses Handbuch soll Ihnen bei der Benutzung dieses Rollstuhls und seiner Bedienmöglichkeiten helfen. Lesen Sie es daher bitte aufmerksam durch, um sich mit der Bedienung, den Fähigkeiten und Beschränkungen Ihres Rollstuhls vertraut zu machen.

Sollten Sie nach der Lektüre dieses Handbuchs noch Fragen haben, können Sie sich jederzeit an Ihren Fachhändler wenden. Er wird Ihnen gerne in dieser Angelegenheit weiterhelfen.

Wichtiger Hinweis

Um Ihre Sicherheit zu gewährleisten und die Nutzungsdauer Ihres Produkts zu verlängern, sollten Sie es gut behandeln und regelmäßig überprüfen und/oder warten lassen.

Dieses Handbuch enthält die neuesten Produktentwicklungen. Vermeiren behält sich das Recht vor, Veränderungen an dieser Art von Produkt vorzunehmen, ohne eine Verpflichtung einzugehen, ähnliche bereits ausgelieferte Produkte anzupassen oder auszutauschen.

Abbildungen des Produkts dienen zur Verdeutlichung der Anweisungen in diesem Handbuch. Das gezeigte Produkt kann in Details von Ihrem Produkt abweichen.

Verfügbare Informationen

Auf unserer Webseite <http://www.vermeiren.com/> finden Sie stets die aktuellste Version der in diesem Handbuch beschriebenen Informationen. Informieren Sie sich bitte regelmäßig auf dieser Website nach eventuell verfügbaren Aktualisierungen.

Sehbehinderte Menschen können sich die elektronische Version dieses Handbuchs herunterladen und mit Hilfe einer Sprachsyntheselösung („Text-to-Speech-Software“) vorlesen lassen.



Dieses Benutzerhandbuch
Für Benutzer und Fachhändler



Benutzerhandbuch für Bedienkonsole und Akkuladegerät
Für Benutzer und Fachhändler



Montageanleitung (Hinweise zur Feineinstellung und (De)Montage)
Für Fachhändler



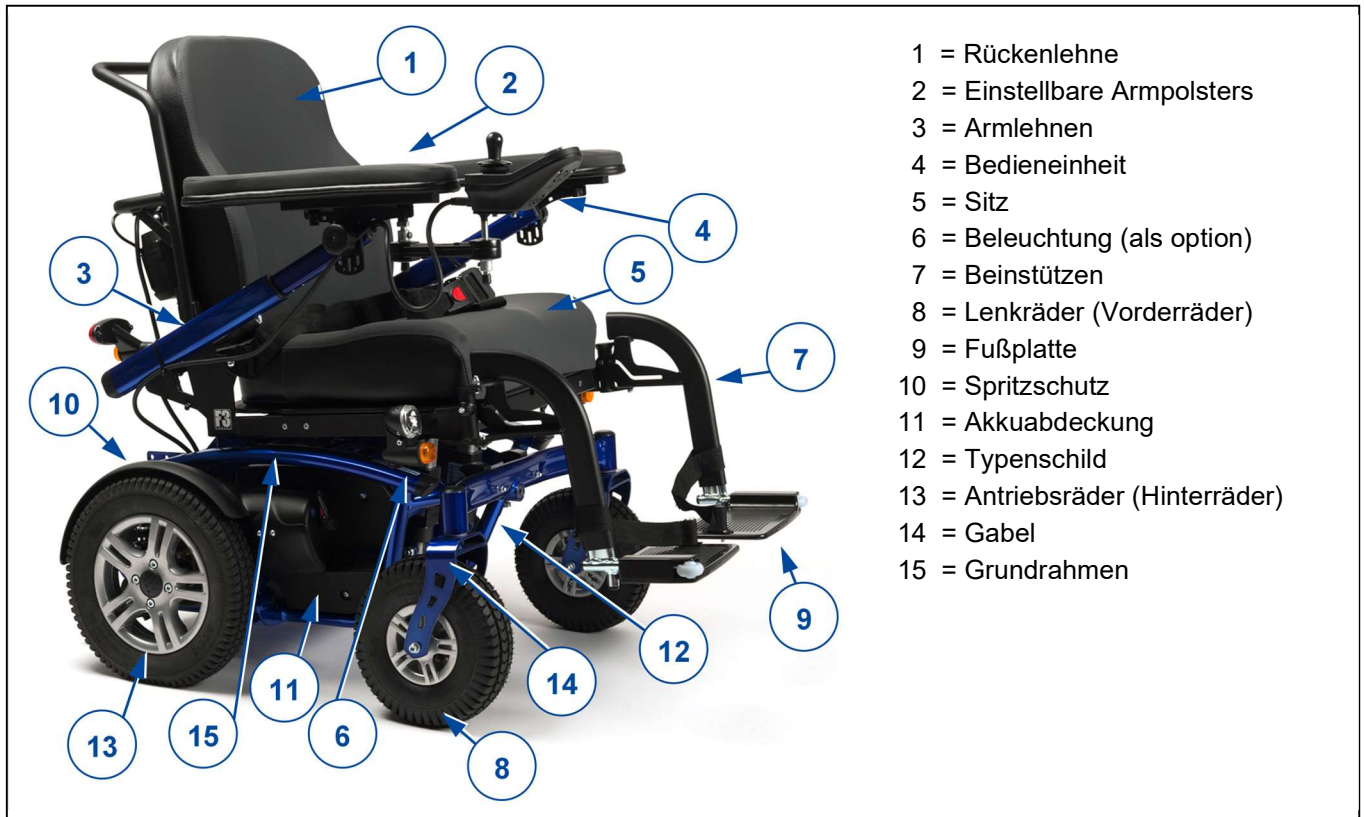
Servicehandbuch für Rollstühle
Für Fachhändler



EG-Konformitätserklärung

1 Ihr Produkt

1.1 Beschreibung



1.2 Zubehör

Für den Elektrorollstuhl Forest 3+ ist das folgende Zubehör erhältlich:

- Tisch (B15+B13)
- Kopfstütze (L55, L58)
- Pelotten (Seitenstützen) für mehr Stabilität (L04), nur mit festen Rückenkissen
- Beckengurt (B58)
- Gehstützenhalter (B31)
- Seitenwänden (SE16)
- Oberschenkelunterstützung (SE37)
- Steuerverriegelung (SE18)
- Getränkehalter (SE24)
- Gepäckträger (SE28)
- Elektrische Rückenneigung, Sitzneigung

DE 2 Vor der Benutzung

2.1 Bestimmungsgemäße Verwendung

Dieser Abschnitt enthält eine kurze Beschreibung der vorgesehenen Benutzung Ihres Rollstuhls. Darüber hinaus enthalten die Anweisungen in den anderen Abschnitten zusätzliche Warnhinweise. Auf diese Weise wollen wir Sie auf die Möglichkeit einer unsachgemäßen Benutzung hinweisen.

- Indikationen und Kontraindikationen: Dieser Rollstuhl ist für den Betrieb mit einem darin sitzenden Benutzer vorgesehen. Der Rollstuhl ist als Transporthilfe für Benutzer entwickelt und hergestellt worden, die unter Lähmungen, Verlust von Gliedmaßen oder Gliedmaßendeformationen/-defekten, Herzinsuffizienzen, usw. leiden. Sie dürfen diesen Rollstuhl NICHT benutzen, wenn Sie unter seelischen oder körperlichen Beeinträchtigungen leiden, die Sie oder andere Personen beim Fahren des Rollstuhls in Gefahr bringen könnten. Suchen Sie daher bitte zunächst Ihren Arzt auf und stellen Sie sicher, dass Ihr Fachhändler über dessen Rat informiert ist.
- Dieser Rollstuhl ist für den Innen- und Außenbereich geeignet.
- Er ist ausschließlich dafür konzipiert und gefertigt, eine (1) Person mit einem Gewicht von maximal 250 kg zu transportieren. Er ist nicht dafür vorgesehen, Sachen oder Objekte zu transportieren oder zu anderen Zwecken als zuvor beschrieben benutzt zu werden.
- Verwenden Sie ausschließlich von Vermeiren genehmigte Zubehör- oder Ersatzteile.
- Sehen Sie sich auch die technischen Daten und die Einschränkungen Ihres Rollstuhls in Abschnitt 5 an.
- Die Garantie für dieses Produkt beruht auf dessen normaler Benutzung und Wartung wie in diesem Handbuch beschrieben. Schäden an Ihrem Produkt, die auf unsachgemäße Benutzung oder mangelnde Wartung zurückzuführen sind, führen zum Erlöschen der Garantie.

2.2 Allgemeine Sicherheitshinweise

**VORSICHT**

Gefahr von Personen- und/oder Sachschäden

Bitte lesen und befolgen Sie die Anweisungen in dieser Bedienungsanleitung, da andernfalls Verletzungsfahrer besteht oder Ihr Rollstuhl beschädigt werden könnte.

Beachten Sie bei der Benutzung die folgenden allgemeinen Warnhinweise:

- Benutzen Sie Ihren Rollstuhl nicht, wenn Sie unter dem Einfluss von Alkohol, Medikamenten oder anderen Substanzen stehen, die Ihre Fahrtüchtigkeit beeinträchtigen könnten.
- Beachten Sie, dass einige Komponenten Ihres Rollstuhls durch Einflüsse wie Umgebungstemperatur, Sonneneinstrahlung, Heizvorrichtungen oder Motorbetrieb sehr heiß oder kalt werden können. Seien Sie daher vorsichtig beim Berühren. Tragen Sie bei kaltem Wetter Schutzbekleidung. Warten Sie nach der Benutzung, bis sich der Rollstuhl/Motor abgekühlt hat.
- Achten Sie vor dem Einschalten des Rollstuhls darauf, in welcher Umgebung/Situation Sie sich befinden. Stellen Sie Ihre Geschwindigkeit entsprechend ein, bevor Sie losfahren. Wir empfehlen, beim Fahren in Innenräumen die langsamste Geschwindigkeitseinstellung zu wählen. Beim Fahren im Freien können Sie eine Geschwindigkeit wählen, bei der Sie sich wohl und sicher fühlen.
- Beachten Sie STETS, dass Ihr Rollstuhl bei entlademem Akku oder zur Vermeidung etwaiger Schäden am Rollstuhl plötzlich anhalten kann. Überprüfen Sie auch die in Abschnitt 4.3 genannten Ursachen. Benutzen Sie den Sicherheitsgurt, um Verletzungen zu vermeiden.

- Ihr Rollstuhl wurde auf elektromagnetische Verträglichkeit geprüft und erfüllt die entsprechende Norm (siehe Abschnitt 5). Dennoch können Quellen elektromagnetischer Felder wie Mobiltelefone, Stromgeneratoren oder Energiequellen mit hoher Leistung die Fahrleistung Ihres Rollstuhls beeinträchtigen. Andererseits kann auch die Elektronik Ihres Rollstuhls Einfluss auf andere elektronische Geräte wie Alarmanlagen in Geschäften und Automatiktüren haben. Wir empfehlen daher, Ihren Rollstuhl regelmäßig auf Beschädigungen und Verschleiß zu überprüfen, weil dadurch solche Störeinträge verstärkt werden können (siehe auch Abschnitt 4).
- Fahren Sie nur auf ebenen Flächen, so dass sich die vier Räder auf dem Boden befinden und ausreichend Kontakt für einen sicheren Betrieb des Rollstuhls haben.
- Ohne vorherige Rücksprache mit dem Hersteller sollten Fixierungspunkte oder Struktur- und Rahmenteile oder -komponenten des Rollstuhls weder verändert noch ersetzt werden.
- Achten Sie während des Betriebs darauf, dass Finger, Kleidung, Gürtel, Schnallen oder Schmuck nicht von den Rädern oder anderen beweglichen Teilen erfasst werden.

2.3 Symbole am Rollstuhl

Die nachstehend aufgeführten Symbole gelten für Ihren Rollstuhl. Symbole sind in der entsprechenden ISO-Norm (ISO 7000, ISO 7001 und IEC 417) zu finden.



Maximalgewicht des Benutzers (in kg)



Außen/Innenbenutzung (ohne Akkuladegerät)



Nur Innenbenutzung (nur Akkuladegerät)



Maximale Neigungssicherheit in ° (Grad).



Höchstgeschwindigkeit



Typbezeichnung



Klemmgefahr

2.4 Transport

VORSICHT

Beschädigungsgefahr

Treffen Sie Vorkehrungen, um den Rollstuhl vor Transportschäden zu schützen.

i Der Rollstuhl lässt sich nicht ohne Werkzeuge demontieren und ist relativ schwer zu tragen.

2.4.1 Beiseiteschaffen

Benutzen Sie die Bedienkonsole, um den Rollstuhl an den gewünschten Stellplatz zu bewegen. Alternativ bringen Sie den Rollstuhl in den Freilaufmodus (siehe Abschnitt 3.4) und benutzen den Schiebebügel.

2.4.2 Transport im Flugzeug

Da der Rollstuhl auslaufsichere AGM-Akkus hat, ist es möglich, ihn (komplett) in einem Flugzeug zu transportieren. Wenden Sie sich vor der Buchung eines Fluges an die Fluggesellschaft, um sich über die korrekte Verfahrensweisen zu informieren. Bevor Sie Ihren Rollstuhl dem Flughafenpersonal übergeben, unterbrechen Sie die Akkuversorgung des Rollstuhl (siehe die Installationsanleitung).

2.4.3 Transport in einem Fahrzeug

**WARNUNG**

Verletzungsgefahr

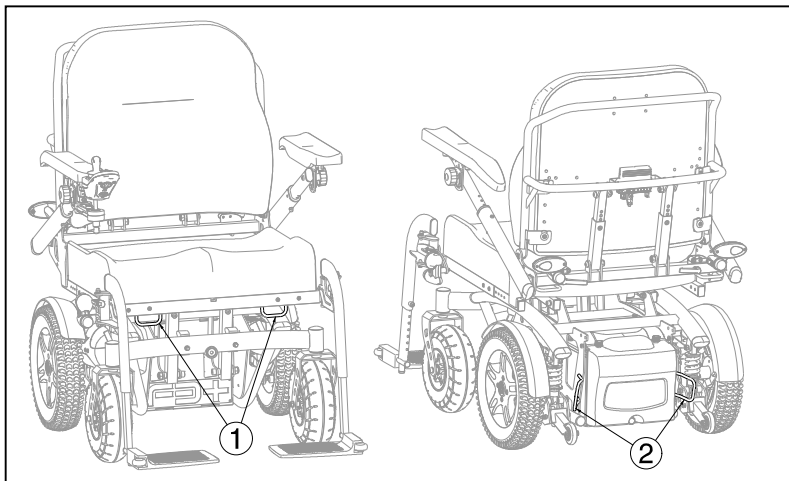
- Der Rollstuhl darf nicht als Sitz in einem Kraftfahrzeug genutzt werden.

**VORSICHT**

Verletzungsgefahr

- Während des Transports dürfen sich keine Personen oder Gegenstände unter dem Elektrorollstuhl befinden.
- Achten Sie darauf, den Rollstuhl ordnungsgemäß zu befestigen. So vermeiden Sie Verletzungen der Fahrzeuginsassen bei einer Kollision oder einem plötzlichen Bremsmanöver. Vergewissern Sie sich, dass der Rollstuhl nur an festen Rahmenteilern verzurt wird.
- Verwenden Sie zum Sichern des Rollstuhls und von Fahrzeuginsassen NIEMALS denselben Sicherheitsgurt.

Der Rollstuhl darf nicht als Sitzplatz in einem PKW oder anderen Fahrzeug verwendet werden. Der Rollstuhl ist mit dem folgenden Symbol zu kennzeichnen.



Der Rollstuhl kann nicht mit dem Auto transportiert werden. Der Rollstuhl ist in einem Kleinbus zu transportieren.

Am besten lässt sich der Elektrorollstuhl in einen Kleinbus transportieren, indem Sie ihn über Rampen hineinfahren.

Wenn Sie keine Erfahrung damit haben, den Elektro-Rollstuhl über Rampen zu fahren, können Sie ihn auch in den Leerlauf schalten und über Rampen in den Kleinbus schieben.

Befestigen Sie den Rollstuhl im Kleinbus mit den Transport-Haken (①, ②) unter dem Sitzrahmen des Rollstuhls.

3 Benutzung des Rollstuhls



WARNUNG

Verletzungsgefahr

- Lesen Sie bitte zunächst die vorhergehenden Abschnitte, um sich über die Benutzungsbedingungen zu informieren. Benutzen Sie den Rollstuhl NICHT, bevor Sie alle Anweisungen aufmerksam gelesen und vollständig verstanden haben.
- Lesen Sie auch die Anweisungen im Handbuch zur Bedienkonsole und zum Ladegerät!
- Bei Zweifeln oder Fragen wenden Sie sich bitte zwecks Hilfe an Ihren Fachhändler, Pflegedienst oder Fachberater.

3.1 Erste Fahrt



VORSICHT

Gefahr von Personen- oder Sachschäden

- Berücksichtigen Sie stets den Schwenkbereich der Fußstütze und der Bedienkonsole, um keine Passanten zu verletzen oder Gegenstände zu beschädigen.
 - Trennen Sie immer das Ladegerät vom Rollstuhl ab, bevor Sie losfahren.
- i**
- Stellen Sie sicher, dass Sie mit dem Betrieb Ihres Rollstuhls vertraut sind, bevor Sie ihn an überfüllten und damit möglicherweise gefährlichen Orten benutzen. Üben Sie zunächst in einem weiträumigen, freien Bereich mit wenigen Passanten.
 - Erkunden Sie, wie sich eine Schwerpunktverlagerung auf das Fahrverhalten des Rollstuhls auswirkt, indem Sie beispielsweise Steigungen hinauf- und herunterfahren, Schrägpässagen befahren oder Hindernisse überwinden. Lassen Sie sich hierbei von einem Assistenten helfen.
 - Während des Betriebs kann die Oberfläche der Bedienkonsole etwas warm werden.
 - Beim Rückwärtsfahren ist die Geschwindigkeit reduziert.

1. Stellen Sie sicher, dass
 - der Rollstuhl auf einer ebenen Fläche steht
 - der Akku vollständig aufgeladen ist (siehe Abschnitt 3.9)
 - der Motor angekoppelt ist (siehe Abschnitt 3.4)
 - die Reifen den korrekten Luftdruck haben (siehe Abschnitt 4.2)
 - der Rollstuhl auf Ihre Erfordernisse und Komfortwünsche abgestimmt ist (siehe Abschnitt 3.6)
 - Sie die korrekte Sitzposition haben (siehe Abschnitt 3.5)
2. Befolgen Sie die Anweisungen im Handbuch zur Bedienkonsole.
3. Schalten Sie den Rollstuhl ein.
4. Stellen Sie die Geschwindigkeitssteuerung auf die geringste Geschwindigkeit ein.
5. Üben Sie, wie man fährt und Einstellungen am Rollstuhl vornimmt.
6. Sobald Sie sich sicher genug fühlen, können Sie dies bei höherer Geschwindigkeit wiederholen.
7. Versuchen Sie nun, vorwärts und rückwärts um die Kurve zu fahren. Wiederholen Sie dies einige Male.
8. Achten Sie darauf, dass Ihr Rollstuhl stabil steht, wenn Sie anhalten.
9. Schalten Sie den Rollstuhl aus.

3.2 Fahren im Freien



WARNUNG

Unfallgefahr – Passen Sie Ihr Fahrverhalten und Ihre Geschwindigkeit an.

- Halten Sie sich an die jeweils geltenden Straßenverkehrsvorschriften. Dies gilt für das Befahren von Gehwegen sowie unbefestigten oder befestigten Straßen.
- Fahren Sie nicht auf Straßen mit starkem Verkehrsaufkommen.

DE

- Berücksichtigen die jeweiligen Witterungsbedingungen. Vermeiden Sie es, bei feuchtem Wetter, extremer Hitze, Schnee, Glatteis, Minustemperaturen zu fahren (siehe technische Daten in Abschnitt 5).
- Auch mit eingeschalteter Beleuchtung ist der Rollstuhl nicht für Fahrten auf öffentlichen Straßen bei schlechter Sicht (Dunkelheit, Nebel, Dämmerung) geeignet. Achten Sie darauf, dass Sie auch bei Tag stets gut zu sehen sind, indem Sie fluoreszierende Kleidung tragen und/oder selbst eine Beleuchtung vorn und hinten am Rollstuhl anbringen.
- Achten Sie auf andere Verkehrsteilnehmer, für die Ihr Rollstuhl ein Hindernis sein könnte. Seien Sie besonders achtsam beim Wenden und beim Rückwärtsfahren. Falls Sie noch nicht darin versiert sind, rückwärts zu fahren, sollten Sie dies zunächst an einem ruhigen Ort üben. Zeigen Sie an, wohin Sie fahren wollen, bevor Sie Ihre Fahrtrichtung wechseln.
- Versuchen Sie, enge Passagen gerade zu durchfahren, um nicht steckenzubleiben.
- Berücksichtigen Sie Ihren Bremsweg. Beachten Sie, dass der Bremsweg von Geschwindigkeit, Oberflächenbeschaffenheit, Wetterbedingungen, Gefälle und Gewicht des Benutzers abhängig ist.

3.2.1 Befahren von Steigungen/Gefällen, Bordsteinen, Hindernissen oder Rampen

**VORSICHT**

Verletzungsgefahr bei unerwarteter Bewegung

- Legen Sie zu Ihrem eigenen Schutz den Sicherheitsgurt im Rollstuhl an.
 - Achten Sie darauf, ob der Weg sandig ist, einen weichen Untergrund, Löcher oder Spalten hat, in die die Räder geraten könnten und/oder die die Traktion des Antriebsrades verringern könnten.
 - Befahren Sie KEINE Böschungen, Hindernisse, Stufen oder Randsteine, die größer als vom Hersteller beschrieben sind (siehe technische Daten in Abschnitt 5).
 - Fahren Sie immer rechtwinklig an einen Randstein heran.
 - Bringen Sie den Rollstuhl an einer Böschung nicht in den Freilaufmodus. Der Rollstuhl könnte sich in Bewegung setzen und Sie oder Passanten verletzen.
 - Benutzen Sie den Rollstuhl nicht auf einer Rolltreppe.
 - Benutzen Sie ausschließlich von Vermeiren zugelassene Rampen und überschreiten Sie nie deren Maximalbelastung.
- i** Wenn Sie an einer Böschung anhalten, wird automatisch die Bremse aktiviert, um zu verhindern, dass der Rollstuhl vor- oder zurückrollt.

VORSICHT

Beschädigungsgefahr


- Parken Sie Ihren elektrischen Rollstuhl auf einer ebenen Fläche und so, dass er leicht zugänglich ist.
- Nehmen Sie ggf. etwas Anlauf, um den Rollstuhl zum Überfahren eines Hindernisses oder Randsteins zu beschleunigen. Vermeiden Sie es, dass der Rollstuhl stark zurückprallt.
- Stellen Sie sicher, dass der Rollstuhl aufgrund seiner Schräglage nicht den Boden oder die Rampe berührt.
- Beachten Sie, dass der Bremsweg bei Bergabfahrten deutlich größer sein kann als bei ebenem Gelände.

Vorgehensweise

- Beginnen Sie Ihre Fahrt entsprechend den Anweisungen in Abschnitt 3.1, Schritt 1.
- Benutzen Sie eine Hebevorrichtung oder Rampe, um den Rollstuhl an Treppen/Stufen hinauf- oder herunterzuschaffen. Sollte dies nicht möglich sein, kann er manuell von mindestens drei Personen transportiert werden, indem sie ihn mit beiden Händen am Rahmen ergreifen. Heben Sie den Rollstuhl weder an der Rückenlehne, den Fuß- oder Armstützen noch an den Rädern an.
- Bewältigen von Hindernissen oder Steigungen:

1. Bringen Sie den Rollstuhl in eine möglichst stabile Stellung (siehe Abschnitt 3.5).
2. Fahren Sie so langsam wie möglich, um das Hindernis oder die Steigung zu bewältigen.

3.3 Bedienkonsole

 **VORSICHT** Gefahr von Personen- oder Sachschäden

- Denken Sie daran, dass sich die Stabilität verringert, wenn die Sitzposition im Rollstuhl von aufrecht zu geneigt verändert wird.
- Achten Sie darauf, dass genügend Platz um den Rollstuhl herum vorhanden ist, um Rückenlehne und Sitz zu verstellen.

i Die Benutzung der Bedienkonsole wird in einem speziellen Benutzerhandbuch beschrieben, das zum Lieferumfang Ihres Rollstuhls gehört. Sollte dieses Handbuch fehlen, wenden Sie sich bitte umgehend an Ihren Fachhändler.
Bringen Sie den Joystick in die Neutral(Mittel)stellung, bevor Sie die EIN/AUS-Taste betätigen. Andernfalls wird die Elektronik gesperrt. Um diese Sperre aufzuheben, schalten Sie die Bedienkonsole aus und dann wieder ein.


Technische Schutzvorkehrungen

Mit der Bedienkonsole können Sie sowohl sämtliche Fahrkomponenten als auch die Stellmotoren zum Anpassen der Sitzposition steuern. Zu Ihrer eigenen Sicherheit und zur Vermeidung von Schäden am Rollstuhl werden die Bewegungen von der Elektronik überwacht. Dies kann dazu führen, dass die Bewegung blockiert, die Geschwindigkeit verringert oder die Fahrt komplett gestoppt wird. Weitergehende Informationen entnehmen Sie bitte dem Benutzerhandbuch zur Bedienkonsole.

Um zu verhindern, dass der Akku versehentlich entladen wird, hat Ihr Rollstuhl ein automatisches Abschaltssystem. Dieses System schaltet die Bedienkonsole automatisch aus, wenn sie eine Zeit lang nicht benutzt wird. In einem solchen Fall schalten Sie die Konsole einfach wieder ein.

3.4 Bremse und Freilaufhebel

 **VORSICHT** Gefahr von Personen- oder Sachschäden

- Betätigen Sie den Freilaufhebel nur, wenn Ihr Rollstuhl AUS ist! Der Freilaufhebel sollte von einem Assistenten bedient werden. Betätigen Sie den Freilaufhebel NIEMALS, wenn Sie Ihre Sitzposition eingenommen haben.
- Benutzen Sie den Freilaufmodus niemals an Steigungen oder Gefällen (siehe Symbol  am Motor):

i Achten Sie darauf, dass sich der Freilaufhebel in der Bremsstellung befindet, BEVOR Sie den Rollstuhl einschalten. Die elektromagnetischen Bremsen funktionieren NICHT, wenn sich der Rollstuhl im Freilaufmodus befindet. Dies wird auf der Bedienkonsole angezeigt. Fahren ist dann nicht möglich.

Der Rollstuhl ist mit einer Freilaufvorrichtung ausgestattet, auf die sowohl der Fahrer als auch die Begleitperson zugreifen und die von beiden bedient werden kann. Diese Geräte sind als Feststellbremse zu verwenden.

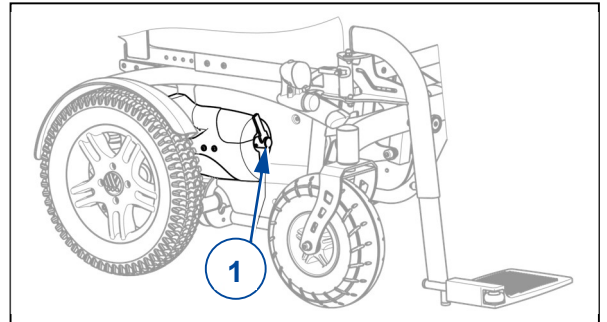
Schalten Sie den Rollstuhl mit den Einstellhebeln ① an den beiden Motoren in den Freilauf.

DE



FAHREN

Drücken Sie den Einstellhebel ① an beiden Motoren in die Position mit dem Fahrsymbol. Schalten Sie die Bedieneinheit aus und ein. Das elektronisch gesteuerte Fahren ist jetzt möglich.



FREILAUF

Ziehen Sie den Einstellhebel ① an beiden Motoren in die Position mit dem Freilaufsymbol. Damit wird der Freilaufmodus des Rollstuhls aktiviert. Sie können den Rollstuhl nun ohne Elektroantrieb schieben.

3.5 Transfer in den/aus dem Rollstuhl

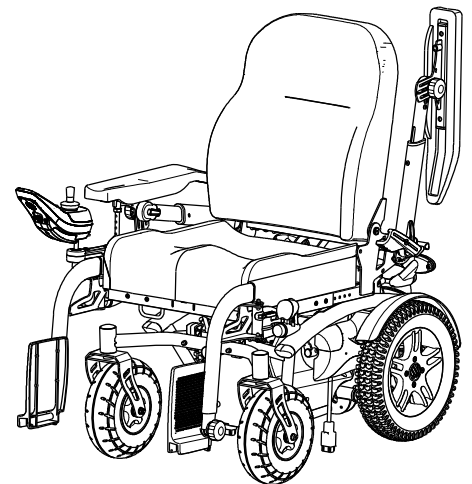

VORSICHT

Gefahr von Personen- oder Sachschäden

- Falls Sie den Vorgang allein nicht sicher bewältigen können, bitten Sie jemanden um Hilfe.
- Stellen Sie sich beim Umsetzen in den oder aus dem Rollstuhl nicht auf die Fußplatten.

Transfer

1. Stellen Sie den Rollstuhl möglichst dicht neben sich, wenn Sie in einem Sessel, auf einem Sofa, Stuhl oder Bett sitzen.
2. Um die Bremsen zu aktivieren, drehen Sie den Freilaufhebel (13) in der Bremsstellung (siehe Abschnitt 3.4).
3. Benutzen Sie die Bedienkonsole, um die Rückenlehne und den Sitz in die gewünschte Stellung zu bringen (siehe Benutzerhandbuch zur Konsole).
4. Klappen Sie die Fußplatte(n) nach unten, um sich nicht auf sie zu stellen.
5. Klappen Sie ggf. eine Armstütze zurück, um mehr Platz zu haben (siehe Abschnitt 3.6.1).
6. Bewegen Sie sich aus eigener Kraft mit den Armen oder mit Hilfe von Dritten in den Rollstuhl hinein oder aus ihm heraus.



Sitzen im Rollstuhl

1. Setzen Sie sich so hin, dass Ihr unterer Lendenbereich an der Rückenlehne anliegt.
2. Klappen Sie die Fußplatte(n) wieder herunter und stellen Sie Ihre Füße darauf.
3. Klappen Sie ggf. die Armstütze wieder herunter.
4. Achten Sie darauf, dass Ihre Oberschenkel horizontal sind und Ihre Füße eine bequeme Stellung haben. Nehmen Sie ggf. Anpassungen vor (siehe die Installationsanleitung).
5. Achten Sie darauf, dass Ihre Arme gebeugt sind und bequem auf den Armpolstern aufliegen. Nehmen Sie ggf. Anpassungen vor (siehe Abschnitt 3.6.1 und Abschnitt 3.6.2).

Herstellen einer stabilen Position

Wenn der Rollstuhl transportiert werden soll oder Sie Hindernisse damit bewältigen wollen, muss er seine maximale Stabilität haben:

- Sitzposition horizontal
- Rückenlehne aufrecht
- Fußplatte hochgeklappt oder höher eingestellt, um eine Berührung mit dem Hindernis zu vermeiden.
- Bedienkonsole nach innen gedreht.

3.6 Komforteinstellungen



VORSICHT

Gefahr von Personen- oder Sachschäden

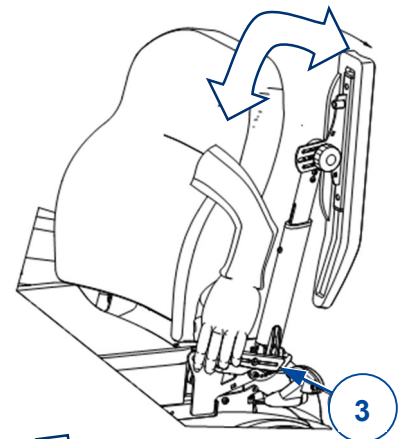
- Die nachstehenden Komforteinstellungen können von einer Begleit- oder Pflegeperson vorgenommen werden. Alle sonstigen Einstellungen sind vom Fachhändler gemäß den Montageanweisungen vorzunehmen (siehe Vorwort).
- Berücksichtigen Sie stets den Schwenkbereich der Fußstütze und der Bedienkonsole, um keine Passanten zu verletzen oder Gegenstände zu beschädigen.
- Achten Sie bei Einstellungen am Rollstuhl darauf, dass Finger, Kleidung oder Schnallen nicht von beweglichen Teilen erfasst werden.

3.6.1 Armstützen

Position

Die Armstütze können nach zurückgeklappt werden, um das Hinsetzen/Aufstehen zu erleichtern.

1. Drücken Sie den Hebel (3) der Rastklemme (4) leicht nach unten. Die Armstütze ist entriegelt (in unterster Position).
2. Drehen Sie die Armstütze nach oben/hinten in ihre Endposition.
3. Ziehen Sie den Hebel (3) nach oben, um die Rastklemme zu schließen. Die Armstütze ist nun in ihrer Endposition verriegelt.



Winkel

Mit derselben Vorgehensweise wird der Winkel der Armstütze verändert:

1. Wiederholen Sie den vorhergehenden Schritt 1.
2. Halten Sie nun die Armstütze in der gewünschten Position, während Sie sie mit dem Heben (3) verriegeln.
3. Wiederholen Sie diesen Schritt bei der zweiten Armstütze.



3.6.2 Armpolster

Die Armpolster (5) lassen sich hinsichtlich Höhe (stufenlos) und Winkel (7,5°-Schritte) einstellen:

1. Drehen Sie den Sterngriff (6) einige Umdrehungen gegen den Uhrzeigersinn. Zur Winkelverstellung sind mindestens vier Umdrehungen nötig.
2. Drücken/Ziehen Sie das Armpolster leicht, um die gewünschte Höhe einzustellen.
3. Halten Sie das Armpolster im gewünschten Winkel.
4. Drehen Sie den Sterngriff im Uhrzeigersinn, bis er handfest angezogen ist.
5. Wiederholen Sie diesen Vorgang beim zweiten Armpolster.
6. Kontrollieren Sie, ob beide Armpolster sicher fixiert sind.



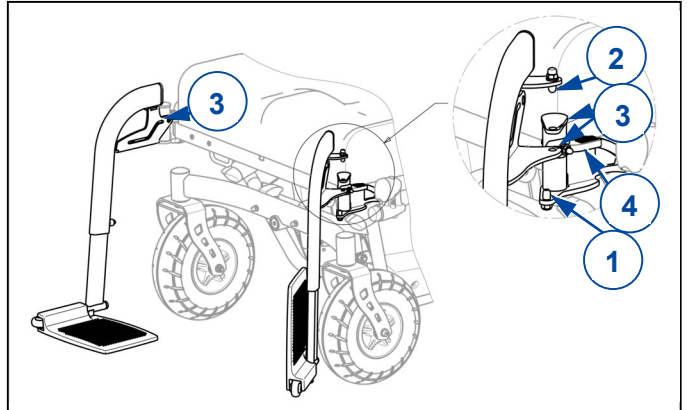
DE

3.6.3 An- oder Abbauen der Fußauflagen

Der Rollstuhl verfügt über zwei Fußauflagen, die über ein 3-Punkt-Befestigungssystem (①, ②, ③ in der Abbildung unten) nach außen geklappt werden können. Dieses System bietet eine stabile, spielfreie Verbindung der Fußauflagen mit dem Sitzgestell.

Die Fußauflagen werden wie folgt montiert:

1. Halten Sie die Fußauflage seitlich an die Außenseite des Rollstuhlrahmens und stecken Sie die Stifte ① in die Bohrungen ②.
2. Drehen Sie die Fußauflage nach innen, bis der Stift hörbar in die Bohrung im Befestigungspunkt ③ einrastet.
3. Schwenken Sie die Fußplatten nach unten.



So bauen Sie die Fußauflagen ab:

1. Klappen Sie die Fußplatten nach oben.
2. Ziehen oder drücken Sie den Hebel ④.
3. Schwenken Sie die Fußauflage zur Außenseite des Rollstuhls, bis sich die Bohrung vom Stift des Befestigungspunkts ③ löst.
4. Ziehen Sie die Fußauflage nach oben, bis sich die Stifte ① aus den Bohrungen ② lösen.

3.6.4 Bedienkonsole

Die Bedienkonsole hat ein Schwenksystem und kann horizontal nach links/rechts gedreht werden.

- Greifen Sie die Steuerungshalterung (26) unterhalb der Bedienkonsole und bewegen Sie sie nach links/rechts in die gewünschte Position.



3.6.5 Beinstützen BZ7-BZ8

1. Lösen Sie den Hebel (62) am Drehpunkt.
2. Stellen Sie den Winkel der Beinstütze durch Anheben/Absenken der Fußplatten (zwischen 100° und 190°) ein.
3. Ziehen Sie den Hebel (62) von Hand fest an.
4. Wiederholen Sie dies für die zweite Beinstütze. Stellen Sie sicher, dass beide Beinstützen fest sitzen.



3.6.6 Kopfstütze L58 (wenn vorhanden)

Zum Montieren:

1. Lösen Sie den Sterngriff (35).
2. Montieren Sie das Vierkantrohr der Kopfstütze (36) in die vorhandene Halterung (37).
3. Drehen Sie den Sterngriff (35) wieder fest an.

Zum Entfernen wiederholen Sie die oben beschriebenen Schritte in umgekehrter Reihenfolge.

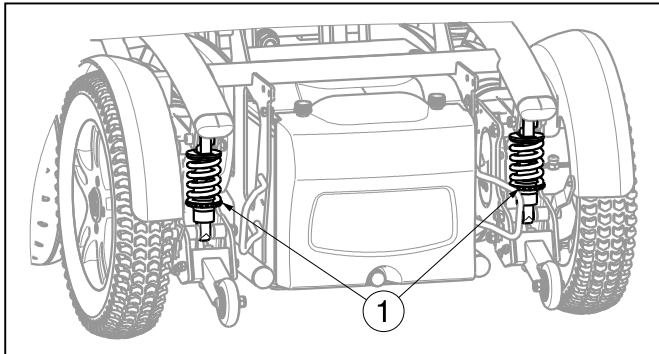
So stellen Sie die Höhe/Tiefe ein:

1. Lösen Sie die Hebel (38).
2. Bringen Sie die Kopfstütze in die gewünschte Position.
3. Ziehen Sie die Hebel (38) wieder fest.



3.7 Federung

Sie können den Komfort erhöhen, indem Sie die Stärke der Federn verstellen. Diese Federn befindet sich an der Rückseite des Elektrorollstuhls hinter der Abdeckung des Batteriefachs.



Wenn Sie den Einstellring ① nach links drehen, verlängert sich der Federweg und die Federung wird weicher.

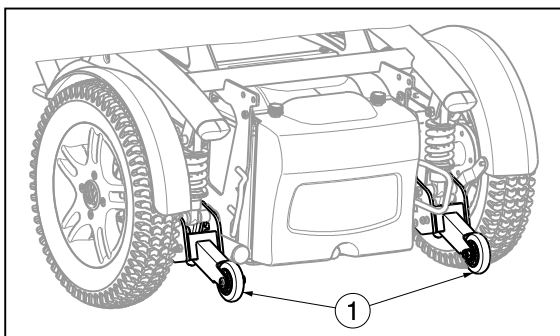
Wenn Sie den Einstellring ① nach rechts drehen, verkürzt sich der Federweg und die Federung wird straffer.

3.8 Kippschutz (B78)

VORSICHT

Verletzungsgefahr

Stellen Sie sicher, dass der Kippschutz einwandfrei funktioniert, bevor Sie mit dem Elektrorollstuhl fahren.



Aus Sicherheitsgründen ist der Elektrorollstuhl mit einem Kippschutz ① ausgestattet, der mithilfe eines Federungssystems beim Überqueren niedriger Hindernisse (nicht höher als 70 mm) etwas nach oben gedrückt wird. Ein Stoppmechanismus verhindert, dass der Kippschutz zu weit nach oben gedrückt wird. Entfernen Sie den Kippschutz nicht. Andernfalls ist der Rollstuhl nicht mehr vor versehentlichem Hintenüberkippen geschützt.

3.9 Akkustatus und Aufladung

**WARNUNG**

Gefahr von Personen- und Sachschäden durch Feuer

- Benutzen Sie ausschließlich das zum Lieferumfang des Rollstuhls gehörende Ladegerät. Die Benutzung eines anderen Ladegeräts kann mit Gefahren verbunden sein (Brandgefahr).
- Das Ladegerät ist nur dafür vorgesehen, die mit dem Rollstuhl mitgelieferten Akkus aufzuladen, keine anderen Akkus.
- Nehmen Sie keine Veränderungen an mitgelieferten Teilen wie Kabel, Stecker oder dem Ladegerät vor. Der Akku oder die Anschlusskontakte dürfen keinesfalls geöffnet oder verändert werden.
- Schützen Sie den Akku und das Ladegerät vor offenem Feuer, hohen und niedrigen Temperaturen (siehe Abschnitt 5), Feuchtigkeit, Sonneneinstrahlung und starken Erschütterungen (z. B. Sturz). Benutzen Sie den Akku NICHT, wenn eine dieser Bedingungen vorliegt.
- Laden Sie den Akku mit Hilfe des Ladegeräts in einem gut belüfteten Gebäudebereich außerhalb der Reichweite von Kindern auf.
- Lesen Sie zunächst die Gebrauchsanweisung des mitgelieferten Ladegeräts, bevor Sie den Akku des Rollstuhls aufladen. Für weitergehende Informationen wenden Sie sich bitte an Ihren Fachhändler oder besuchen unsere Website <http://www.vermeiren.com/>

VORSICHT

Beschädigungsgefahr

- Der Akku wird durch Selbstentladung und den Ruhestrom der angeschlossenen Verbraucher allmählich entladen. Der Akku kann irreversibel beschädigt werden, wenn er vollständig entladen wird. Achten Sie deshalb darauf, den Akku rechtzeitig wieder aufzuladen (siehe Handbuch zur Bedienkonsole).
- Lesen Sie die Lagerungs- und Wartungshinweise in Abschnitt 4.1 sowie die technischen Details in Abschnitt 5.
- Trennen Sie das Ladegerät erst ab, wenn der Akku vollständig aufgeladen ist.
- Laden Sie Akkus nie unter 0°C auf. Bringen Sie den Akku an einen wärmeren Ort und starten Sie den Ladevorgang.
- Halten Sie die Anschlusskontakte des Ladegeräts frei von Staub und anderen Verunreinigungen.
- Sollte sich der Akku nicht gemäß den nachstehenden Anweisungen aufladen lassen, wenden Sie sich bitte an Ihren Fachhändler.
- Anweisungen zum Wechseln der Batterien finden Sie in der Installationsanleitung.

Informationen über die Akkustatusanzeige entnehmen Sie bitte dem Handbuch zur Bedienkonsole.

- i** Das Akkuladegerät sollte von der Netzstromversorgung abgetrennt werden, wenn es nicht benutzt wird. Dies verhindert einen unnötigen Energieverbrauch.

So laden Sie den Akku auf:

1. Schließen Sie ZUERST das Akku-Ladegerät an eine Steckdose mit 230 V Wechselstrom an. Schließen Sie das Ladegerät direkt – ohne Verlängerungskabel – an der Netzstromversorgung an (ohne Zeitschalter).
2. Schließen Sie das Netzteil am Ladeanschluss der Bedienkonsole an.
3. Warten Sie, bis der Akku vollständig aufgeladen ist. Weitergehende Hinweise entnehmen Sie bitte dem Handbuch zum Ladegerät.
4. Trennen Sie das Ladegerät ab.
5. Trennen Sie das Ladegerät von der Steckdose ab, lassen Sie es abkühlen, und lagern Sie es dann in der Schutzhülle.

4 Instandhaltung

- i** Regelmäßige Pflege sorgt dafür, dass Ihr Rollstuhl in einem einwandfreien Zustand bleibt. Das Wartungshandbuch finden Sie auf unserer Website: www.vermeiren.com.

4.1 Wartungstermine

 **VORSICHT** Gefahr von Personen- oder Sachschäden

Reparaturen und Erneuerungen dürfen nur von geschultem Personal und mit Original-Ersatzteilen von Vermeiren durchgeführt werden.

- i** Auf der letzten Seite dieses Handbuchs befindet sich ein Registrierungsformular, auf dem der Fachhändler jeden Service dokumentieren kann.

Die Wartungshäufigkeit hängt von der Häufigkeit und Intensität der Nutzung ab. Wenden Sie sich an Ihren Händler, um einen allgemeinen Zeitplan für Inspektion/Wartung/Reparatur zu vereinbaren.

Lesen Sie in der Bedienungsanleitung für das mitgelieferte Akkuladegerät die Wartungshinweise.

Vor jeder Benutzung

Kontrollieren Sie folgende Punkte:

- Alle Teile: vorhanden und nicht beschädigt oder verschlissen
- Alle Teile: sauber (siehe Abschnitt 4.2.2)
- Räder, Sitz, Wadenplatte, Armstützen, Fußplatte und Kopfstütze (sofern vorhanden): sicher fixiert.
- Akkustatus: laden Sie den Akku ggf. auf (siehe Abschnitt 3.9)
- Bedienkonsole, Akku, Antriebsmodul, Motoren, Ladegerät, Leuchten und relevante Kabel: keine Beschädigungen (z. B. durchgescheuerte, gebrochene oder freiliegende Kabel).
- Zustand der Räder/Reifen (siehe Abschnitt 4.2.1)
- Zustand der Rahmenteile: keine Deformation, Instabilität, Schwachstelle oder lose Verbindungen
- Sitz, Rückenlehne, Armpolster, Wadenpolster und Kopfstütze (sofern vorhanden): kein übermäßiger Verschleiß (wie Eindellungen, Beschädigungen oder Risse)

Wenden Sie sich wegen etwaiger Reparaturen oder Ersatzteilen an Ihren Fachhändler.

Monatlich

Falls Ihr Rollstuhl längere Zeit lang nicht benutzt wird, sollten Sie dennoch den Akku einmal pro Monat aufladen. Während dieser Phase kann das Ladegerät auch am Akku und an der Steckdose angeschlossen bleiben. Für weitergehende Informationen siehe Abschnitt 3.9.

Jährlich oder häufiger

Lassen Sie Ihren Rollstuhl mindestens einmal pro Jahr oder häufiger von Ihrem Fachhändler inspizieren und warten. Die minimale Wartungshäufigkeit ist von der Benutzung abhängig und sollte daher zusammen mit Ihrem Fachhändler abgesprochen werden.

Bei Lagerung

Achten Sie darauf, dass Ihr Rollstuhl trocken untergebracht ist, um zu verhindern, dass sich Schimmel bildet oder die Polsterung beschädigt wird.

4.2 Wartungshinweise

4.2.1 Räder und Reifen

i Die korrekte Funktionsweise der Bremsen ist vom Zustand der Reifen abhängig und kann sich infolge von Verschleiß und Verunreinigung (Wasser, Öl, Matsch usw.) verändern.

- Achten Sie darauf, dass keine Drähte, Haare, Sand oder Teppichfasern an den Rädern anhaften.
- Überprüfen Sie regelmäßig das Reifenprofil. Wenn die Profiltiefe weniger als 1 mm beträgt, muss der Reifen ausgetauscht werden. Wenden Sie sich diesbezüglich bitte an Ihren Fachhändler.
- Pumpen Sie den Reifen mit dem korrekten Druck auf (siehe Angabe auf dem Reifen).
- Anweisungen zum Reifenwechsel finden Sie in der Montageanleitung.

4.2.2 Reinigung

VORSICHT

Beschädigungsgefahr durch Feuchtigkeit

- Halten Sie die Bedienkonsole sauber und schützen Sie sie vor Wasser und Regen.
- Benutzen Sie keinesfalls einen Wasserschlauch oder Hochdruckreiniger, um den Rollstuhl zu reinigen.

Wischen Sie alle festen Teile des Rollstuhls mit einem feuchten (nicht durchnässten) Tuch ab. Benutzen Sie ggf. eine milde Seife, die für Lacke und Kunststoffe geeignet ist.

Die Polsterung kann mit lauwarmem Wasser und einer milden Seife gereinigt werden. Verwenden Sie keine scheuernden Reinigungsmittel.

Halten Sie die Lüftungsöffnungen des Ladegeräts sauber und frei von Staubansammlungen. Entfernen Sie vorhanden Staub und reinigen Sie das Gehäuse des Ladegeräts bei Bedarf mit einem angefeuchteten Tuch.

4.2.3 Desinfektion

VORSICHT

Beschädigungsgefahr

Eine Desinfektion darf nur von dafür geschultem Personal durchgeführt werden. Wenden Sie sich hierfür an Ihren Fachhändler.

4.3 Störungsbeseitigung

Auch bei ordnungsgemäßer Benutzung Ihres Rollstuhls kann ein technisches Problem auftreten. In diesem Fall wenden Sie sich bitte an Ihren Fachhändler.



WARNUNG

Gefahr von Verletzungen und Schäden am Rollstuhl.

- Versuchen Sie KEINESFALLS, Ihren Rollstuhl selbst zu reparieren.
- Bei Fehlern an der Bedienkonsole müssen Sie sich an Ihren Fachhändler wenden. Er entscheidet, ob die Konsole neu programmiert werden muss.

Bei einer Störung wird ein Fehlercode an der Bedienkonsole angezeigt.

i Eine Übersicht über alle Fehlercodes finden Sie im Handbuch zur Bedienkonsole.

Die nachstehend genannten Symptome können auf ein ernsthaftes Problem hindeuten. Sie sollten sich daher stets an Ihren Fachhändler wenden, wenn eine der folgenden Situationen eintritt:

- Ungewöhnliche Geräusche
- Durchgescheuerte/beschädigte Verkabelung
- Gerissene oder gebrochene Steckverbinder
- Ungleichmäßige Abnutzung an einem der Reifen
- Ruckartige Bewegungen
- Rollstuhl zieht zu einer Seite
- Beschädigte oder gebrochene Radeinheiten
- Rollstuhl lässt sich nicht einschalten (Sicherung durchgebrannt)
- Rollstuhl ist eingeschaltet, bewegt sich aber weder nicht (siehe 4.3.1)

4.3.1 Überlastungsschutz

Um den Motor vor einer Überlastung zu schützen, wird er in folgenden Situationen abgeschaltet:

- Befahren von Steigungen oder Gefällen, die die in Abschnitt 5 angegebene maximale Neigung überschreiten
- die Nennbelastung übersteigt überschreitet den oberen Grenzwert

Um den Rollstuhl wieder betriebsbereit zu machen: bringen Sie den Joystick in die Neutralstellung, beseitigen Sie die Überlastsituation und warten Sie, bis sich der Motor abgekühlt hat.

4.4 Wiedereinsatz

Lassen Sie den Rollstuhl vor jedem Wiedereinsatz gemäß den Anweisungen in §4.1 und §4.2 desinfizieren, inspizieren und warten.

4.5 Nutzungsende

Am Ende seiner Nutzungsdauer muss Ihr Rollstuhl gemäß den geltenden Umweltvorschriften entsorgt werden. Dazu wird er im besten Fall zerlegt, um den Transport wiederverwertbarer Teile zu erleichtern.

DE 5 Technische Daten

Die nachstehenden technischen Daten gelten für diesen Rollstuhl nur bei Standardeinstellungen und optimalen Umgebungsbedingungen. Berücksichtigen Sie diese Details bei der Benutzung. Die Werte gelten nicht mehr, falls Ihr Rollstuhl modifiziert wurde, beschädigt ist oder starke Verschleißerscheinungen aufweist. Beachten Sie, dass die Fahrleistung durch Umgebungstemperatur, Feuchtigkeit, Neigung (Bergauf-/Bergabfahrten), Oberflächenbeschaffenheit und Akkustatus beeinflusst wird.

Tabelle 1: Technische Daten

Produktname	Vermeiren				
Typ	Elektrorollstuhl, Klasse B				
Modell	Forest 3+				
Max. zulässiges Gewicht des Fahrers	250 kg				
Beschreibung	Minimale Abmessungen			Maximale Abmessungen	
Effektive Sitzbreite	500 mm	550 mm	600 mm	650 mm	700 mm
Gesamtbreite	705 mm	720 mm	760 mm	820 mm	870 mm
Höchstgeschwindigkeit	6 km/h			10 km/h	
Reichweite bei ununterbrochener Fahrt*	CA. 49 km			CA. 49 km	
Gesamtlänge	1145 mm - 1163 mm (Sitzwinkel 2°)				
Gesamthöhe	1100 mm (Sitzwinkel 2°)				
Länge zusammengeklappt/zerlegt (Fußstützen entfernt)	847 mm (Sitzwinkel 2°)				
Breite, zusammengeklappt/zerlegt	Nicht zutreffend				
Höhe, zusammengeklappt/zerlegt	Nicht zutreffend				
Gesamtgewicht	134,35 kg				
Gewicht des schwersten Teils (das abgebaut oder entfernt werden kann)	Rahmen: 130,65 kg				
Gewichte von Teilen, die demontierbar oder abnehmbar sind	Fußstützen: 1,85 kg / Stück				
Maximale, sichere Steigung	9°				
Überfahren von Hindernissen	100 mm				
Bodenfreiheit	52 mm (Kippschutz)				
Winkel der Sitzfläche (manuell und elektrisch)	2°			32°	
Effektive Sitztiefe	450 mm			550 mm	
Dicke des Sitzkissens	70 mm				
Höhe der Sitzoberfläche an der Vorderkante	450 mm				
Rückenlehnenwinkel (manuell und elektrisch)	2° (Sitzwinkel 2°)			32° (Sitzwinkel 2°)	
Rückenlehnenhöhe	590 mm				
Abstand zwischen Fußplatte und Sitz	250 mm			399 mm	
Winkel zwischen Fußplatte und Beine der Fußauflagen	96°				
Winkel zwischen Sitz und Beine Fußauflagen	95°				
Abstand zwischen Armpolster und Sitz	335 mm			380 mm	

Produktname	Vermeiren	
Typ	Elektrorollstuhl, Klasse B	
Modell	Forest 3+	
Max. zulässiges Gewicht des Fahrers	250 kg	
Länge der Armlehne zur Unterfahrbarkeit	434 mm	522 mm
Winkel der Armlehne	Von 11° bis 26° 101° (Weggeklappt)	
Antriebsmotoren	2 x 350 W + Elektromagnetisches Bremssystem	
Batterien (auslaufsicher, wartungsfrei)	2 x 12V --- AGM / 80 Ah / 20 h	
Ladegerät	In Bezug auf Ladegerät Gebrauchsanweisung (8A); IP21; Isolationsklasse II	
Schmelzsicherung	150 AMP	
Schutzklasse	IPX4	
Kleinster Wendekreis	CA. 1840 mm	
min. Wendekreis	1400 mm	
Durchmesser der Hinterräder (Anzahl)	Rennprofil: 350 x 70 mm Luft (2)	
Reifenfülldruck, Hinterräder **	max. 3,5 bar	
Durchmesser der Vorderräder (Anzahl)	260 x 85 mm Luft (2)	
Reifenfülldruck, Vorderräder **	max. 3,5 bar	
Betriebslautstärke	< 65 dB(A)	
Temperaturbereich für Lagerung und Nutzung	+5 °C bis +41 °C	
Betriebstemperatur Elektronik	-10°C bis +40°C	
Luftfeuchtigkeitsbereich für Lagerung und Nutzung	30%	70%

Technische Änderungen vorbehalten. Maßtoleranz ± 15 mm / 1,5 kg / 1,5° .

*** Die theoretische Fahrtstrecke verringert sich, wenn der Rollstuhl häufig an Hanglagen, in unebenem Gelände oder an Bordsteinkanten verwendet wird.**

**** Da unterschiedliche Bereifungen möglich sind, achten Sie bitte auf die Fülldruckangaben auf den Reifen.**



Service registration form

This product (name):

was inspected (I), serviced (S), repaired (R) or disinfected (D):

By (stamp): Kind of work: I / S / R / D Date:	By (stamp): Kind of work: I / S / R / D Date:	By (stamp): Kind of work: I / S / R / D Date:
By (stamp): Kind of work: I / S / R / D Date:	By (stamp): Kind of work: I / S / R / D Date:	By (stamp): Kind of work: I / S / R / D Date:
By (stamp): Kind of work: I / S / R / D Date:	By (stamp): Kind of work: I / S / R / D Date:	By (stamp): Kind of work: I / S / R / D Date:
By (stamp): Kind of work: I / S / R / D Date:	By (stamp): Kind of work: I / S / R / D Date:	By (stamp): Kind of work: I / S / R / D Date:
By (stamp): Kind of work: I / S / R / D Date:	By (stamp): Kind of work: I / S / R / D Date:	By (stamp): Kind of work: I / S / R / D Date:



Vermeiren GROUP
Vermeirenplein 1 / 15
2920 Kalmthout
BE

website: www.vermeiren.com

Hinweise für den Fachhändler

Diese Gebrauchsanweisung ist Bestand-teil des Produkts und ist bei jeder Produkts auszuhändigen.

Version: C, 2021-04

Basic UDI: 5415174 122127Forest 3+ G5

Alle Rechte, auch an der Übersetzung, vorbehalten.

Kein Teil der Gebrauchsanweisung darf in irgendeiner Form (Druck, Fotokopie, Mikrofilm oder einem anderen Verfahren) ohne schriftliche Genehmigung des Herausgebers reproduziert oder unter Verwendung elektronischer Systeme verarbeitet, vervielfältigt oder verbreitet werden.

© Vermeiren Group 2021